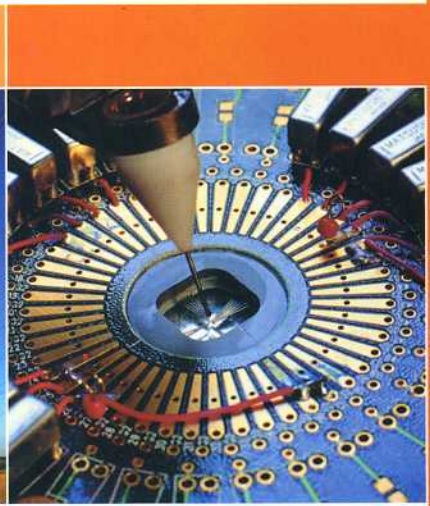


泓筌 變頻器系列

變速、省能源之最佳選擇

HC1-A/C/H/P SERIES
0.4~450KW



HC1-A 系列 SPWM 變頻器

220V 0.4 ~ 22 KW (1 φ / 3 φ)
400V 0.75 ~ 450 KW (3 φ)

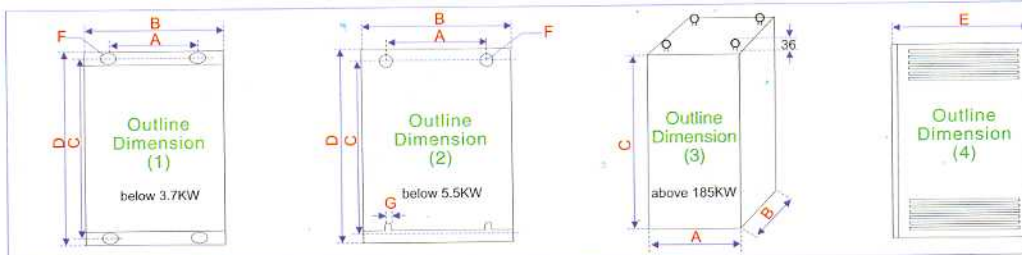
HC1-A 系列

- 頻率範圍 0.1~400Hz
- 高科技PIM模組
- 1Hz時啟動轉矩高達150%
- 載波頻率可調達16KHz
- 內置PID控制
- 內置簡易PLC功能
- RS-485 通訊埠
- 低噪音操作
- 加/減速時間可調 (0.1~6500 秒)



HC1-A 系列規格參數、尺寸和重量:

型號	輸入電壓	額定容量 (KVA)	額定輸出電流 (A)	適用馬達容量 (KW)	A	B	C	D	E	F	G	毛重 (KG)	淨重 (KG)			
HC1A00D423B	1 φ / 3 φ 220V	1.0	2.5	0.4												
HC1A0D7523B	1 φ / 3 φ 220V	2.0	5.0	0.75	116	125	161	170	141	φ5		2	1.5			
HC1A01D523B	1 φ / 3 φ 220V	2.8	7.0	1.5												
HC1A02D223B	1 φ / 3 φ 220V	4.0	11	2.2	128	140	238	250	157			2.7	2.3			
HC1A03D723B	1 φ / 3 φ 220V	6.8	17	3.7												
HC1A05D523B	3 φ 220V	9.8	25	5.5	130	204	325	340	200	φ7		9	8			
HC1A07D523B	3 φ 220V	13.0	33	7.5												
HC1A001123B	3 φ 220V	18.4	49	11	182	253	437	457	241	φ8	8	20	16			
HC1A001523B	3 φ 220V	24.2	65	15												
HC1A18D523B	3 φ 220V	29.6	75	18.5	206	277	490	510							30	25
HC1A002223B	3 φ 220V	34	90	22												
HC1A0D7543B	3 φ 400V	2.2	2.7	0.75	116	125	161	170	141	φ5		2	1.5			
HC1A01D543B	3 φ 400V	3.2	4.0	1.5												
HC1A02D243B	3 φ 400V	4.0	5.0	2.2	128	140	238	250	157			2.7	2.3			
HC1A03D743B	3 φ 400V	6.8	8.5	3.7												
HC1A05D543B	3 φ 400V	10	12.5	5.5	184	200	306	318	183	φ6	6	5	4.2			
HC1A07D543B	3 φ 400V	14	17.5	7.5												
HC1A00 1 143B	3 φ 400V	19	24	11	182	253	437	457	241	φ8	8	16	14.6			
HC1A00 1 543B	3 φ 400V	26	33	15												
HC1A18D543B	3 φ 400V	32	40	18.5	206	277	490	510							20	18
HC1A00 2 243B	3 φ 400V	37	47	22								24	22			
HC1A00 3 043B	3 φ 400V	52	65	30	239	311										
HC1A00 3 743B	3 φ 400V	64	80	37								64	49			
HC1A00 4 543B	3 φ 400V	72	91	45	250	341	650	670	326	φ10	10	68	52			
HC1A00 5 543B	3 φ 400V	84	110	55												
HC1A00 7 543B	3 φ 400V	116	152	75	300	450	826	860	350	φ6	6	95	85			
HC1A00 9 043B	3 φ 400V	134	176	90										148	123	
HC1A01 1 043B	3 φ 400V	160	210	110												
HC1A01 3 243B	3 φ 400V	193	253	132	500	650	868	900	400			152	127			
HC1A01 6 043B	3 φ 400V	230	304	160												
HC1A018543B	3 φ 400V	260	340	185												
HC1A020043B	3 φ 400V	290	380	200												
HC1A022043B	3 φ 400V	325	426	220												
HC1A025043B	3 φ 400V	368	483	250	600	600	1795					250	225			
HC1A028043B	3 φ 400V	412	540	280												
HC1A030043B	3 φ 400V	450	580	300												
HC1A031543B	3 φ 400V	461	605	315												
HC1A037543B	3 φ 400V	550	800	375												
HC1A041543B	3 φ 400V	610	880	415	685	600	2215					300	250			
HC1A045043B	3 φ 400V	665	960	450												



外型及安裝尺寸

HC1-C 系列迷你型變頻器

220V 0.4 ~ 1.5 KW (1 φ / 3 φ)
 400V 0.75 ~ 2.2 KW (3 φ)

HC1-C 系列

- 超級迷你尺寸(寬85×高141.5×厚113mm)
- 高科技PIM模組
- 1Hz時啟動轉矩高達150%
- 載波頻率可調達16KHz
- 內置PID控制
- 內置簡易PLC功能
- 內置RS-232/485通訊埠
- 低噪音操作
- 加/減速時間可調(0.1~6500 秒)

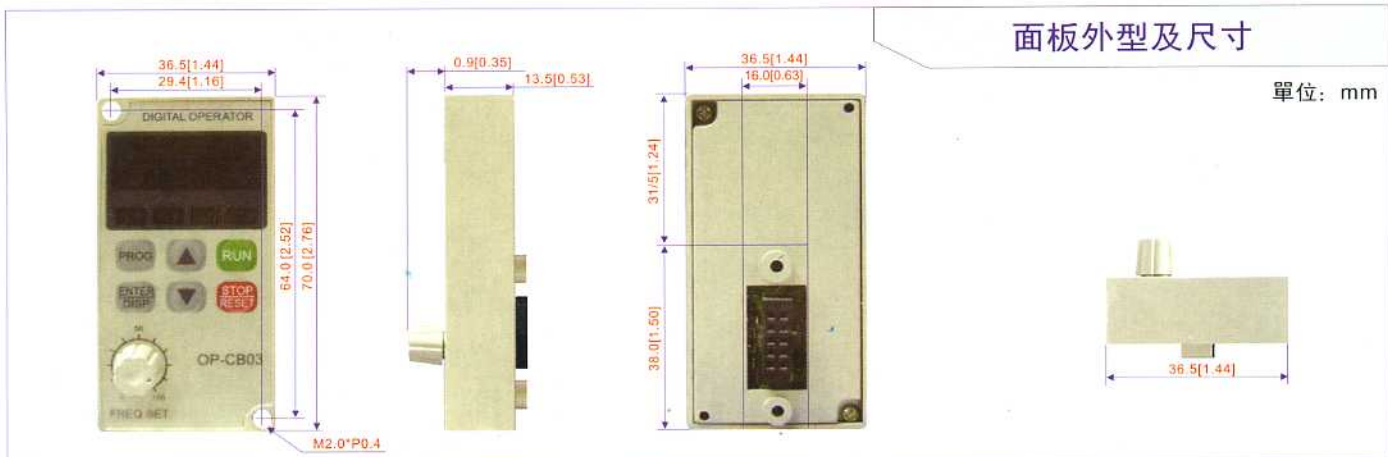


HC1-C 系列規格參數、尺寸和重量:

型號	輸入電壓	額定容量 (KVA)	額定輸出電流 (A)	適用馬達容量 (KW)	A	B	C	D	E	F	毛重 (KG)	淨重 (KG)
HC1C00D423B	1 φ / 3 φ 220V	1.0	2.5	0.4	74	85	130	141.5	113	φ 5	1.2	1.0
HC1C0D7523B	1 φ / 3 φ 220V	2.0	5.0	0.75								
HC1C01D523B	1 φ / 3 φ 220V	2.8	7.0	1.5								
HC1C0D7543B	400V	2.2	2.7	0.75	89	00	140	151.0	116.5	φ 5	1.5	1.2
HC1C01D543B	400V	3.2	4.0	1.5								
HC1C02D243B	400V	4.0	5.0	2.2								



外型及安裝尺寸



面板外型及尺寸

單位: mm

HC1-H 高頻變頻器

220V 0.4~22KW(1φ/3φ)
400V 0.75~45KW(3φ)

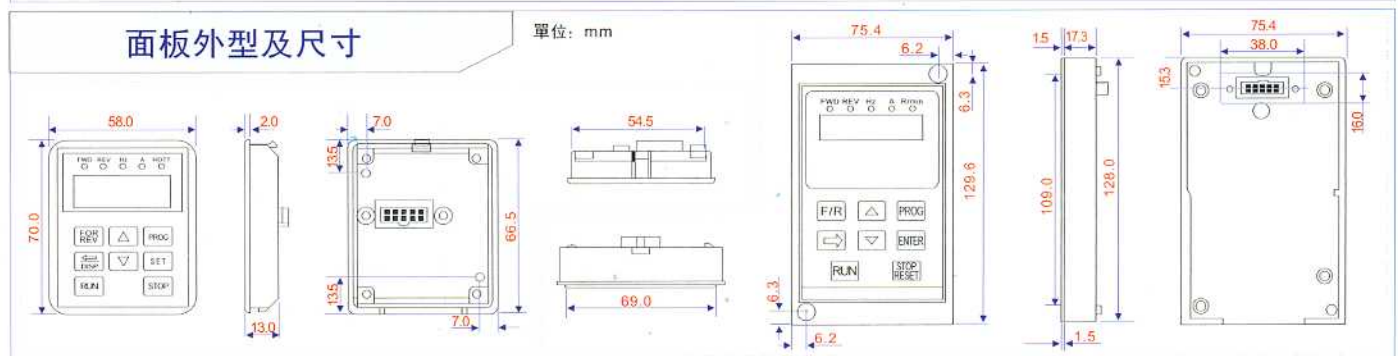
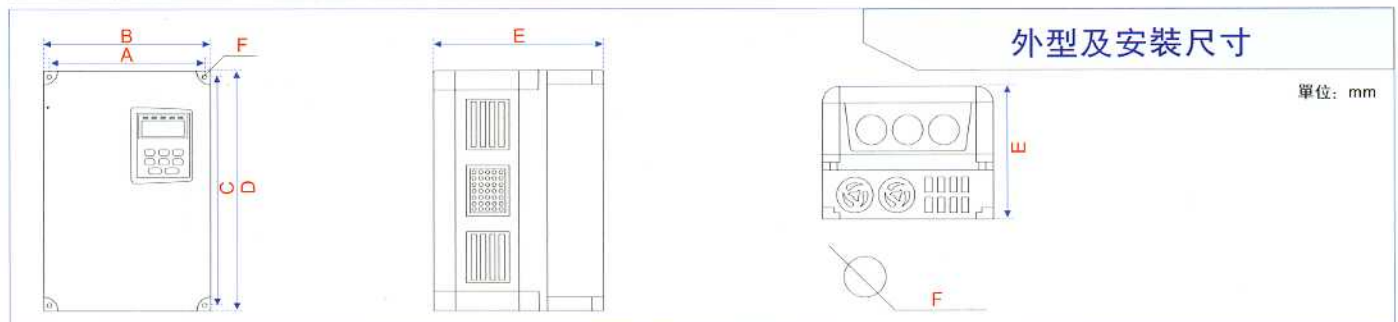
HC1-H系列

- 頻率範圍0.1~3000Hz
- 高科技PIM模組
- 1Hz時啟動轉矩高達150%
- 載波頻率可調達16KHz
- 內置PID控制
- 內置簡易PLC功能
- RS-485通訊埠
- 低噪音操作
- 加減速時間可調(0.1~6500秒)



HC1-H 系列規格參數、尺寸和重量:

型號	輸入電壓	額定容量 (KVA)	額定輸出電流 (A)	適用馬達容量 (KW)	A	B	C	D	E	F	G	毛重 (KG)	淨重 (KG)
HC1H00D423B	1φ/3φ 220V	1.0	2.5	0.4	116	125	161	170	141	φ5		2	1.5
HC1H0D7523B	1φ/3φ 220V	2.0	5.0	0.75									
HC1H01D523B	1φ/3φ 220V	2.8	7.0	1.5									
HC1H02D223B	1φ/3φ 220V	4.0	11	2.2	128	140	238	250	157			2.7	2.3
HC1H03D723B	1φ/3φ 220V	6.8	17	3.7									
HC1H05D523B	3φ 220V	9.8	25	5.5	130	204	325	340	200	φ7		9	8
HC1H07D523B	3φ 220V	13.0	33	7.5									
HC1H001123B	3φ 220V	18.4	49	11	182	253	437	457	241	φ8	8	20	16
HC1H001523B	3φ 220V	24.2	65	15									
HC1A18D523B	3φ 220V	29.6	75	18.5	206	277	490	510	241	φ8	8	20	16
HC1A002223B	3φ 220V	34	90	22									
HC1H0D7543B	3φ 400V	2.2	2.7	0.75	116	125	161	170	141	φ5		2	1.5
HC1H01D543B	3φ 400V	3.2	4.0	1.5									
HC1H02D243B	3φ 400V	4.0	5.0	2.2									
HC1H03D743B	3φ 400V	6.8	8.5	3.7	128	140	238	250	157			2.7	2.3
HC1H05D543B	3φ 400V	10	12.5	5.5									
HC1H07D543B	3φ 400V	14	17.5	7.5	184	200	306	318	183	φ6	6	5	4.2
HC1H001143B	3φ 400V	19	24	11									
HC1H001543B	3φ 400V	26	33	15	182	253	437	457	241	φ8	8	16	14.6
HC1H18D543B	3φ 400V	32	40	18.5									
HC1H002243B	3φ 400V	37	47	22	206	277	490	510	241	φ8	8	20	18
HC1H003043B	3φ 400V	52	65	30									
HC1H003743B	3φ 400V	64	80	37	239	311	650	670	326	φ10	10	64	49
HC1H004543B	3φ 400V	72	91	45									



HC1-P 系列HVAC風機水泵變頻器

220V 3.7 - 22 KW(1 ϕ /3 ϕ)
400V 3.7 - 450 KW(3 ϕ)

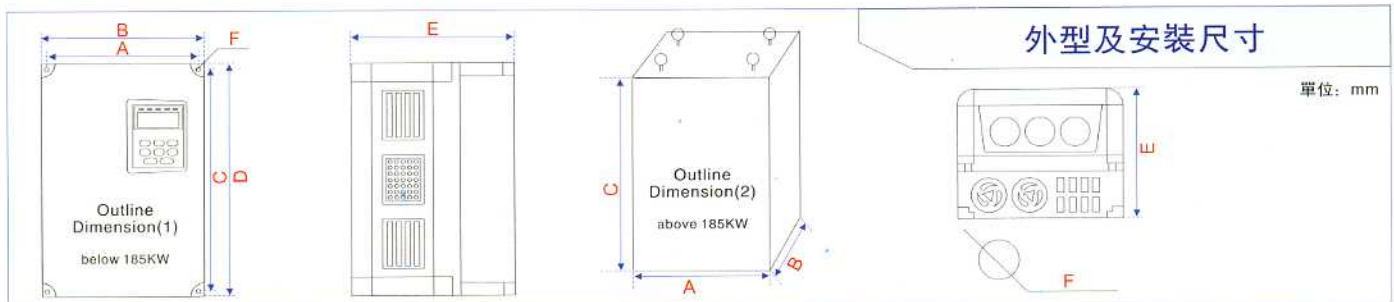
HC1-P 系列



- 內置PID控制
- 過載容量: 120%
- RS-485通訊埠
- 風機水泵分布控制
- 睡眠/叫醒功能

HC1-P 系列規格參數、尺寸和重量:

型號	輸入電壓	額定容量 (KVA)	額定輸出電流 (A)	適用馬達容量 (KW)	A	B	C	D	E	F	G	毛重 (KG)	淨重 (KG)
HC1P03D723B	3 ϕ 220V	6.8	17	3.7	128	140	238	250	157			2.7	2.3
HC1P05D523B	3 ϕ 220V	9.8	25	5.5	130	204	325	340	200	ϕ 7		9	8
HC1P07D523B	3 ϕ 220V	13.0	33	7.5	182	253	437	457				20	16
HC1P001123B	3 ϕ 220V	18.4	49	11					241	ϕ 8	8		
HC1P001523B	3 ϕ 220V	24.2	65	15								30	25
HC1P18D523B	3 ϕ 220V	29.6	75	18.5	206	277	490	510					
HC1P002223B	3 ϕ 220V	34	90	22									
HC1P03D743B	3 ϕ 400V	6.8	8.5	3.7	128	140	238	250	157	ϕ 5		2.7	2.3
HC1P05D543B	3 ϕ 400V	10	12.5	5.5	184	200	306	318	183	ϕ 6	6	5	4.2
HC1P07D543B	3 ϕ 400V	14	17.5	7.5									
HC1P001143B	3 ϕ 400V	19	24	11	182	253	437	457	241		8	16	14.6
HC1P001543B	3 ϕ 400V	26	33	15									
HC1P18D543B	3 ϕ 400V	32	40	18.5	206	277	490	510	241	ϕ 8		20	18
HC1P002243B	3 ϕ 400V	37	47	22								24	22
HC1P003043B	3 ϕ 400V	52	65	30	239	311							
HC1P003743B	3 ϕ 400V	64	80	37								64	49
HC1P004543B	3 ϕ 400V	72	91	45	250	341	650	670	326	ϕ 10	10	68	52
HC1P005543B	3 ϕ 400V	84	110	55									
HC1P007543B	3 ϕ 400V	116	152	75	300	450	826	860	350			95	85
HC1P009043B	3 ϕ 400V	134	176	90									
HC1P011043B	3 ϕ 400V	160	210	110						ϕ 6	6	148	123
HC1P013243B	3 ϕ 400V	193	253	132	500	650	868	900	400			152	127
HC1P016043B	3 ϕ 400V	230	304	160									
HC1P018543B	3 ϕ 400V	260	340	185									
HC1P020043B	3 ϕ 400V	290	380	200									
HC1P022043B	3 ϕ 400V	325	426	220	600	600	1795					250	225
HC1P025043B	3 ϕ 400V	381	438	250									
HC1P028043B	3 ϕ 400V	427	540	280									
HC1P031543B	3 ϕ 400V	460	605	315									
HC1P037543B	3 ϕ 400V	560	715	375									
HC1P041543B	3 ϕ 400V	610	795	415	685	600	2215					300	250
HC1P045043B	3 ϕ 400V	658	862	450									



注: A、P系列面板外型尺寸同C系列。

泓筌變頻器

全部產品範圍及規格

				
規 格		A 系列	C 系列	H 系列
控制方式		SPWM	SPWM	SPWM
輸入電壓 50/60Hz	1 相 200V	0.4~3.7KW	0.4~1.5KW	0.4~3.7KW
	3 相 200V	○	○	○
	3 相 400V	○	○	○
容許電壓變動		±15%	±15%	±15%
產品範圍		200V 0.4~22KW	200V 0.4~1.5KW	200V 0.4~22KW
		400V 0.75~450KW	400V 0.75~2.2KW	400V 0.75~45KW
輸出頻率		0~400Hz	0~400Hz	0~3000Hz
過載保護		150% 1min	150% 1min	150% 1min
數字輸入		6	6	6
數字輸出	繼電器輸出	1C1A	1C	1C1A
	多機能開集極輸出	2	1	2
Analogue Input	0~10Vde	○	○	○
	4~20mA	○	○	○
Analogue Output	0~10Vdc	○	○	○
控制面板		5位數LED燈	4位數LED燈 內置VR控制板	5位數LED燈
通訊口		○	○	○
載波頻率		1.5~16K	1.5~16K	1.5~16K
順序控制		○	○	○
PID		○	○	○
動態制動單元		低於11KW內置	內置	低於11KW內置

注：“○”為有此型號、功能；“×”為無此型號、功能。



P 系列

SPWM

×

○

○

±15%

200V 3.7~22KW

400V 3.7~450KW

0~400Hz

120% 1min

6

1C1A

2

○

○

○

4位數LED燈

○

1.5~16K

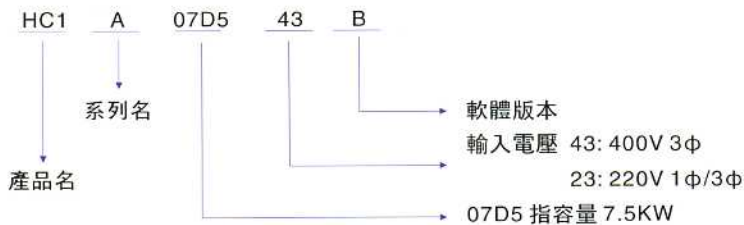
○

○

低於11KW內置

選型參數

型號:	HC1A07D543B
輸入:	3Ph 400V 50Hz
輸出:	3Ph 400V 17.5A 7.5KW
頻率範圍:	0.1~400Hz
TECORP ELECTRONICS CO., LTD.	



制動單元



HC1-CDBR

Complete Range
400V 3φ
CDBR-4030
CDBR-4045

制動單元與制動電阻的配置 (10% ED)

變頻器 (KW)	型號	數量	制動電阻
11KW	CDBR-4030	1	1040W50R
15KW	CDBR-4030	1	1560W40R
18KW	CDBR-4030	1	4800W32R
22KW	CDBR-4030	1	4800W27.2R
30KW	CDBR-4030	1	6000E20R
37KW	CDBR-4045	1	9600W16R
45KW	CDBR-4045	1	9600W13.6R
55KW	CDBR-4030	2	6000W20R
75KW	CDBR-4045	2	9600W13.6R
90KW 110KW	CDBR-4045	3	9600W20R
132KW 160KW	CDBR-4045	4	9600W13.6R
185KW	CDBR-4045	5	9600W13.6R

泓筌科技股份有限公司

總公司 (Head Quarter)

臺北縣三重市重新路5段609巷12號3樓之3室
3F-3, No.12, Lane 609, Sec.5 Chung Hsin Rd.
San Chung, Taipei Conty Taiwan. R.O.C.
電話/TEL: +886-2-29991466
傳真/FAX: +886-2-29999916
Http://www.tecorp-group.com
E-mail: tecorp@ms11.hinet.net

華南

番禺區市橋清河東路1街2幢之1盛興商業大樓606室
R606, Shengxing Building, First street Qin He Road,
PangYu, GuangZhou, China.
電話/TEL: +86-20-84637245
傳真/FAX: +86-20-84637240

代理商

華東

中國上海市田林路300號21棟田林大樓313室
Rm. 313, No.21 Tianlin Building, No.300 Tianlin Rd.
Shanghai, China
電話/TEL: +86-21-51088228 54263650~53
傳真/FAX: +86-21-64850749
E-mail: sales@tecorp-group.com

工廠: 業務部 / 維修 * 技術部

台北縣三重市新路五段609巷12號3樓之9
TEL: 02-29995550 FAX: 02-29997157
E-mail: anshte@ms42.hinet.net

工廠

中國浙江



TECORP
www.tecorp-group.com