



TECORP-GROUP

HC2-E1000 交流馬達速度控制器



品質卓越 操作簡單 經濟實惠之選！

※選購指南：

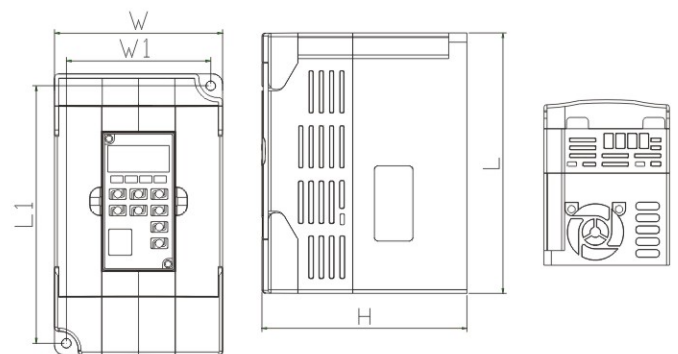
選購時注意交流馬達控制器僅可應用於一般三相交流感應(異步)馬達且作為速度調整控制。

※注意：

*本控制器用於負載變動較小的場所，如輸送帶、包裝機械部分。若應用於負載過大場所，如壓出機，請選用本公司B1000產品。

*本交流馬達控制器僅可應用於一般三相交流感應(異步)馬達，若用於其他馬達將造成本機或馬達損壞

*本機器可應用於三相380V電源拉出之單相220V電源。



外型及尺寸說明(單位:mm)

注1:鍵盤外拉托盤開孔尺寸75.5mm*54.5mm

型號	L	W	H	L1	W1	固定孔直徑	淨重(KG)	毛重(KG)
HC2-00D4E24A								
HC2-0D75E24A	141.5	85	113	130.5	74	5	0.82	1.0
HC2-01D5E24A								
HC2-02D2E24A								
HC2-0D75E48A	151	100	111.7	139.6	88.6	5.2	1.1	1.3
HC2-01D5E48A								
HC2-02D2E48A								

※責任歸屬：

- 1.本產品為有限責任制,在本產品保修期間內查證是本產品問題,本司全力維修(或三個月內換新品)
- 2.若因使用本產品導致使用客戶的任何經濟損失或其他損失,本司一概不負責任。

MODEL:HC2-01D5E24A

INPUT:3PH 220V 50HZ/60HZ

OUTPUT:3PH 220V 7.0A 150% 60S

FREQ RANGE:0.1-400HZ 1.5KW

型號說明

HC2-01D5 E 24 A

A:國內銷售 F:海外銷售

使用電壓: 24:AC 200-240V
48:AC 380-440V

產品機種

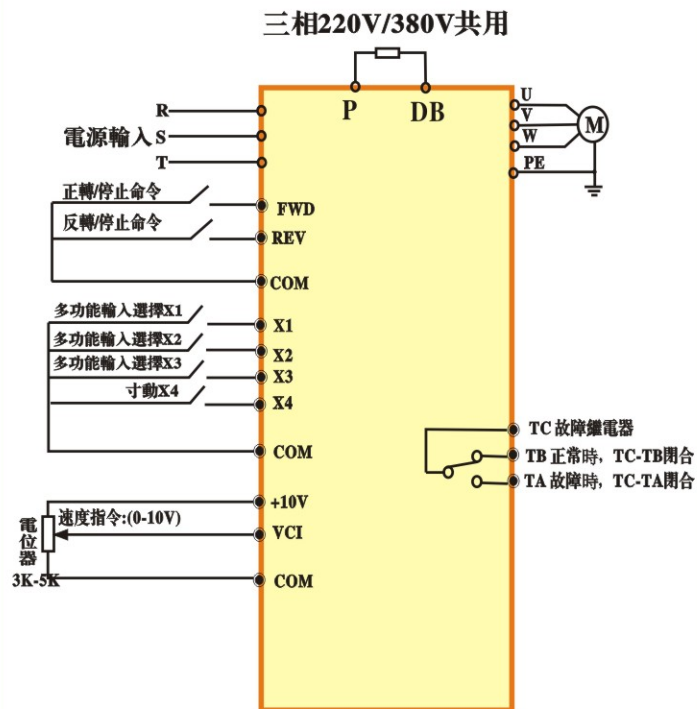
產品容量:01D5:1.5KW
00D4:0.4KW

系列名稱

產品說明

項目名稱		說明
輸入	額定電壓、頻率	單相/三相220V 50/60Hz 三相380V 50/60Hz
	電壓允許範圍	單相/三相170-240V 三相330-440V
輸出	電壓	0-220V、0-380V
	頻率	0.1-400.0Hz
控制方式		V/F控制
顯示		四位LED顯示、指示燈顯示、顯示設定頻率、輸出頻率、輸出電流轉動方向、轉動速度、故障等
控制特性	輸出頻率範圍	0.1-400.0Hz
	頻率設定分辨率	數位設定0.10Hz,類比設定:最大輸出頻率的0.1%
	輸出頻率精度	0.1Hz
	V/F控制	可任意設定V/F曲線,滿足各種負載的需要
	轉矩提升	自動提升:根據負載情況,自動確定轉矩提升;手動提升:可設定0.0-20.0%轉矩提升
	數位輸入端	4個多功能輸入端,實現8段速控制,UP/DONG機能、急停等功能
	數位輸出端	1組警報
其他功能	加/減速時間設置	0.1-3600秒可分別設置加/減速時間
	頻率設定	類比端0-10V、操作器直接設定
	多段速	可組成8段速
自動穩壓		根據需要,可選擇自動穩壓功能

基本接線圖



三相380V電源:使用成單相220V的方式請參考說明書

容量規範

型號	輸入	輸出功率	額定容量	電流輸出	過載能力	對應馬達
			KVA	(A)	(60s)(A)	KW
HC2-00D4E24A	單相/三相 220V-50/60Hz	0.4	1.0	2.5	3.75	0.4
HC2-0D75E24A	單相/三相 220V-50/60Hz	0.75	2.0	5.0	7.5	0.75
HC2-01D5E24A	單相/三相 220V-50/60Hz	1.5	2.8	7.0	10.5	1.5
HC2-02D2E24A	三相 220V-50/60Hz	2.2	4.5	11	16.5	2.2
HC2-0D75E48A	三相380V-50/60Hz	0.75	2.2	2.7	4.05	0.75
HC2-01D5E48A	三相380V-50/60Hz	1.5	3.2	4.0	6.0	1.5
HC2-02D2E48A	三相380V-50/60Hz	2.2	4.0	5.0	7.5	2.2

美商泰克國際投資集團
TECORP TECHNOLOGY INTERNATIONAL INVESTMENT CO., LTD
Level 2, Lotemau Centre, Vaea Stree, Apia, Samoa U.S.A

本產品在改進的同時,資料可能有所更動,恕不另行通知。
Due to ongoing product modification/improvement, data subject to change without notice.

TECORP-GROUP
www.tecorp-group.com.tw