

TECORP-GROUP

EPS -B1 系列

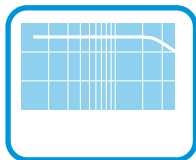
全數位交流伺服驅動器系統



TECORP TECHNOLOGY INTERNATIONAL INVESTMENT CO.,LTD

EPS-B1系列

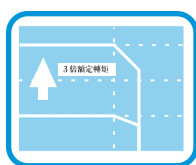
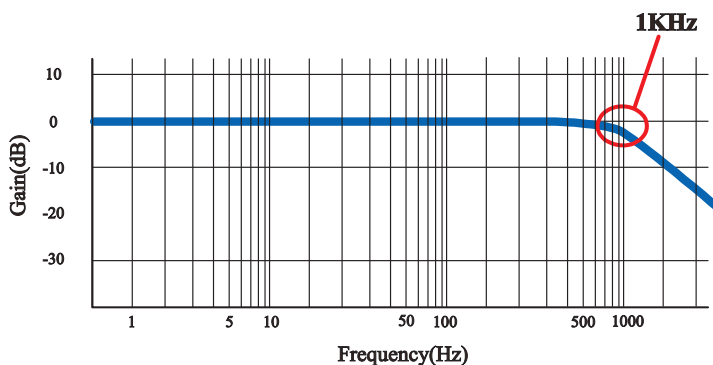
產品特點



響應頻率1KHz

實現速度響應頻率1KHz

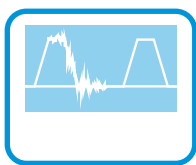
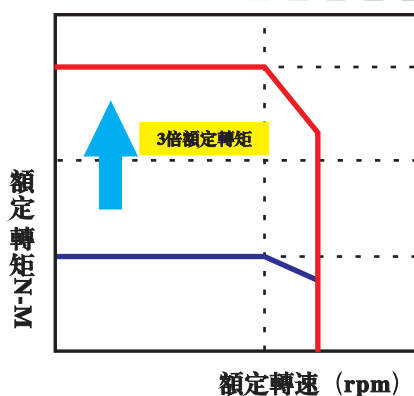
採用最新芯片提高運算速度，通過全新開發的速度迴路、電流迴路控制算法提高伺服系統的響應控制功能。



3倍過載

轉矩3倍過載

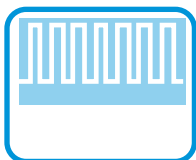
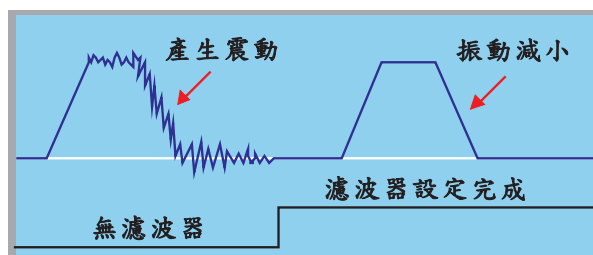
伺服驅動器具備3倍過載能力，提高了伺服的響應性能。



2級諧波濾波器

可設置2級諧波濾波器

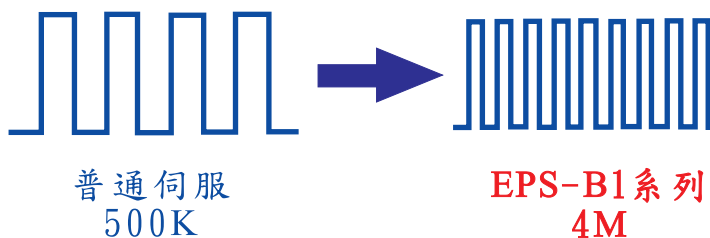
使用能減小相位滯後的2級諧波濾波器，可以抑制機械系統的共振，並提高裝置的速度響應性。



輸入、輸出脈波頻率4Mbps

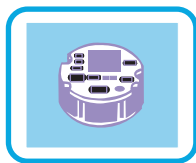
脈波指令及反饋實現4Mbps

為了應對行業頂級的高分辨率指令（脈波形式），EPS-B1系列伺服驅動器的指令輸入、反饋輸出都實現了4Mbps。在半閉迴路、全閉迴路下，都可實現高分辨率脈波接收。



EPS-B1系列

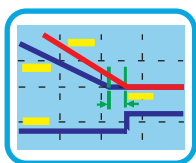
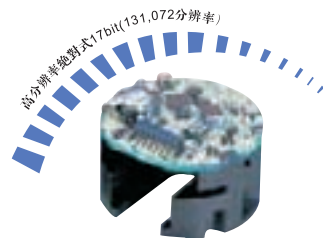
產品特點



高分辨率

支援最高17bit絕對型編碼器

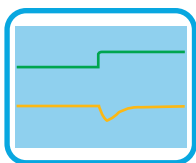
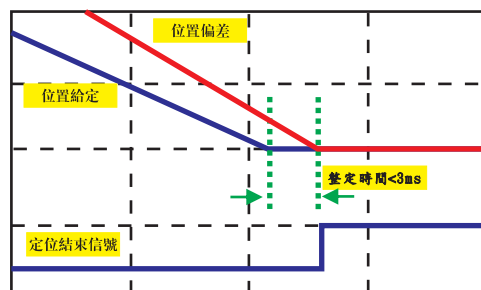
可搭載17bit的絕對型編碼器，提高定位精度及低速運轉穩定度。
可進行適合於高分辨率編碼器的控制。



縮短定位時間

縮短了定位整定時間

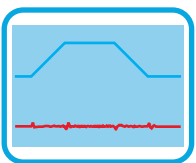
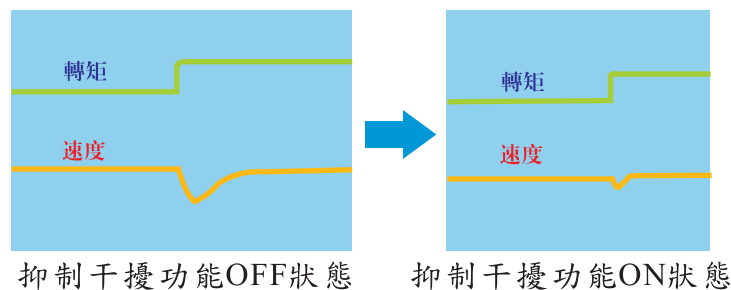
通過新算法，可大幅度地縮短裝置的定位整定時間。



抑制外部干擾

具備抑制外部干擾功能

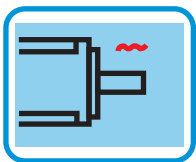
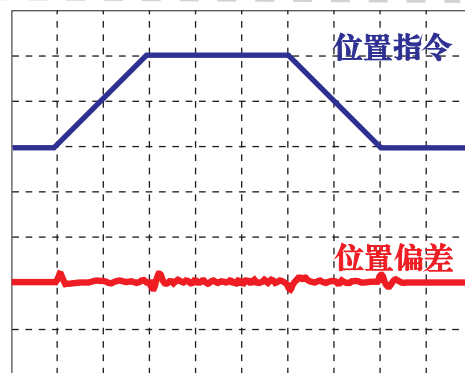
通過拓寬適用頻率的干擾觀察功能，可有效地抑制來自外部的干擾影響。



快速指令追蹤

位置、速度指令快速追蹤

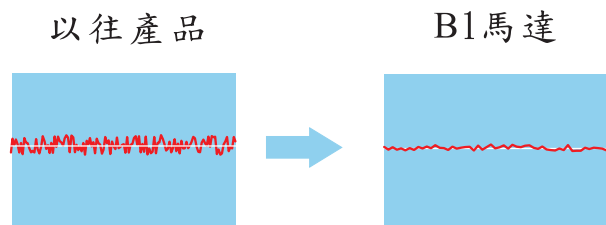
由於採用了新的位置和速度控制器，位置控制的追蹤性能得到明顯提高。並實現了位置偏差 ≈ 0 。



低轉矩波動

馬達具有低轉矩波動，實現平穩運行

通過採用全新的磁場解析設計、馬達加工工藝，減小了馬達的轉矩波動，從而提高了速度的穩定性和減小了伺服系統的轉矩波動。



轉矩波動減少2倍以上

EPS-B1系列

產品特點及應用場合

摩擦轉矩補償功能

為降低機構摩擦的影響而提高響應的功能。根據補償運轉時的偏負載補償和動作方向，可設定2種摩擦補償。

增益切換功能

可在停止、運轉時設定不同的增益，提高系統響應能力。

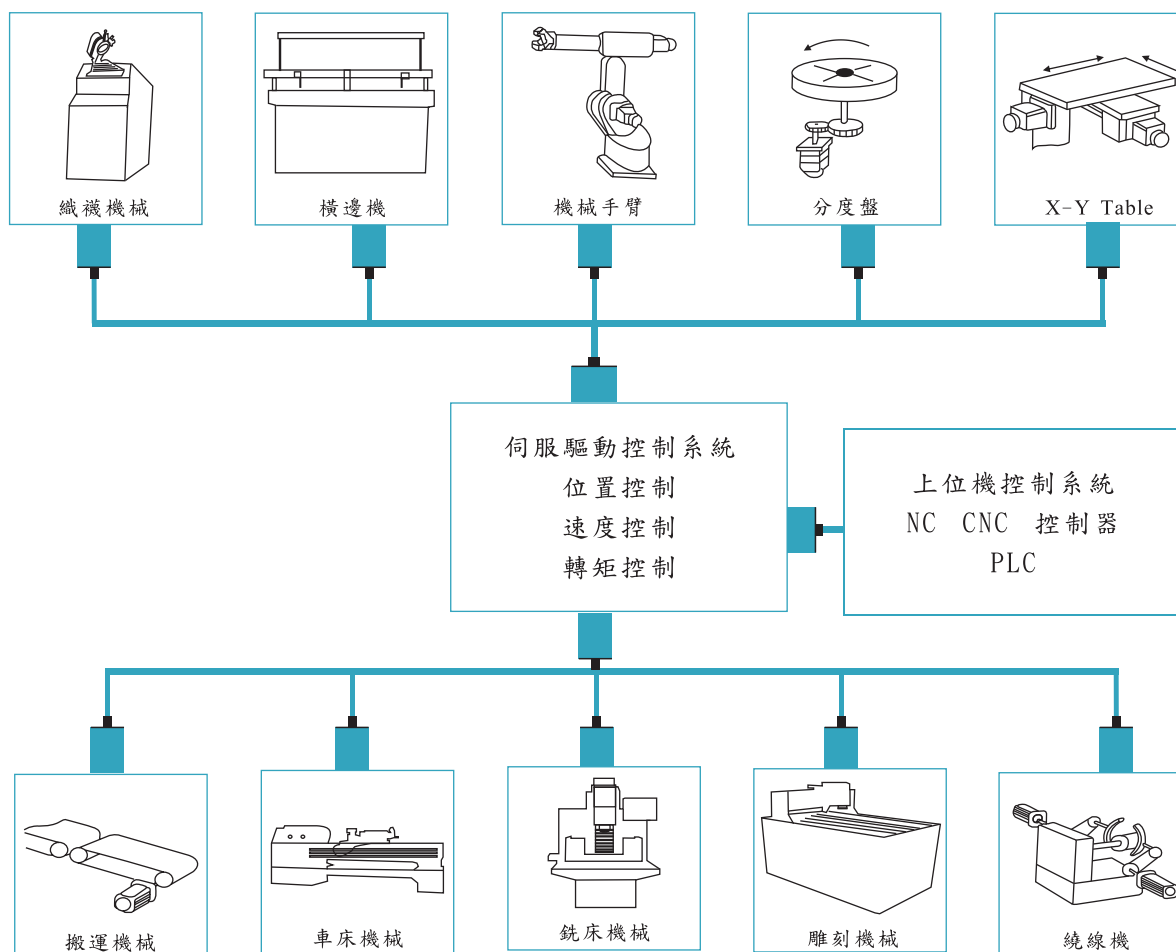
零鉗位功能

使用零鉗位功能時，避免類比指令產生偏差，將伺服鎖定使其停止轉動的功能

電源高次諧波對策

為了應對電源高次諧波，標準配備了連接 DC 電抗器的端子。

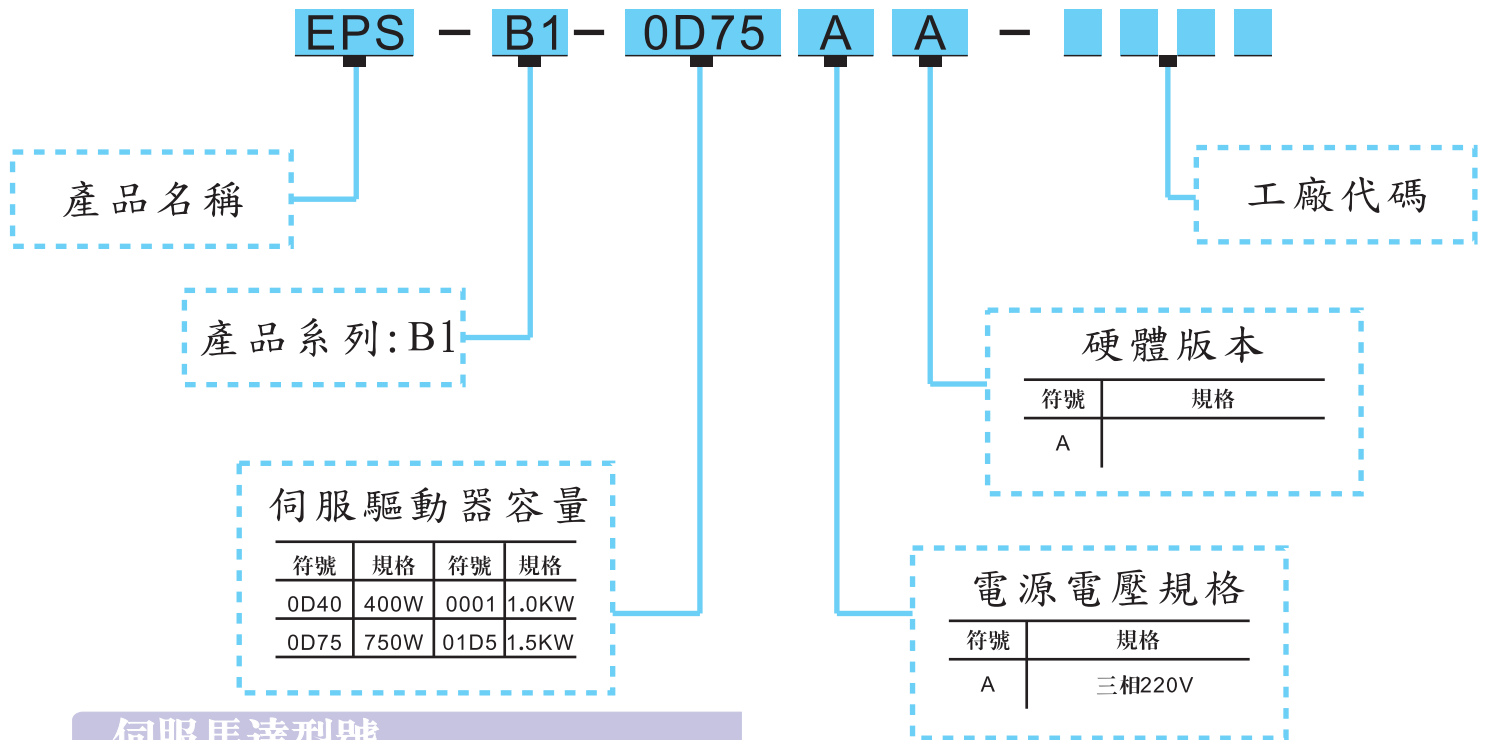
伺服應用場合



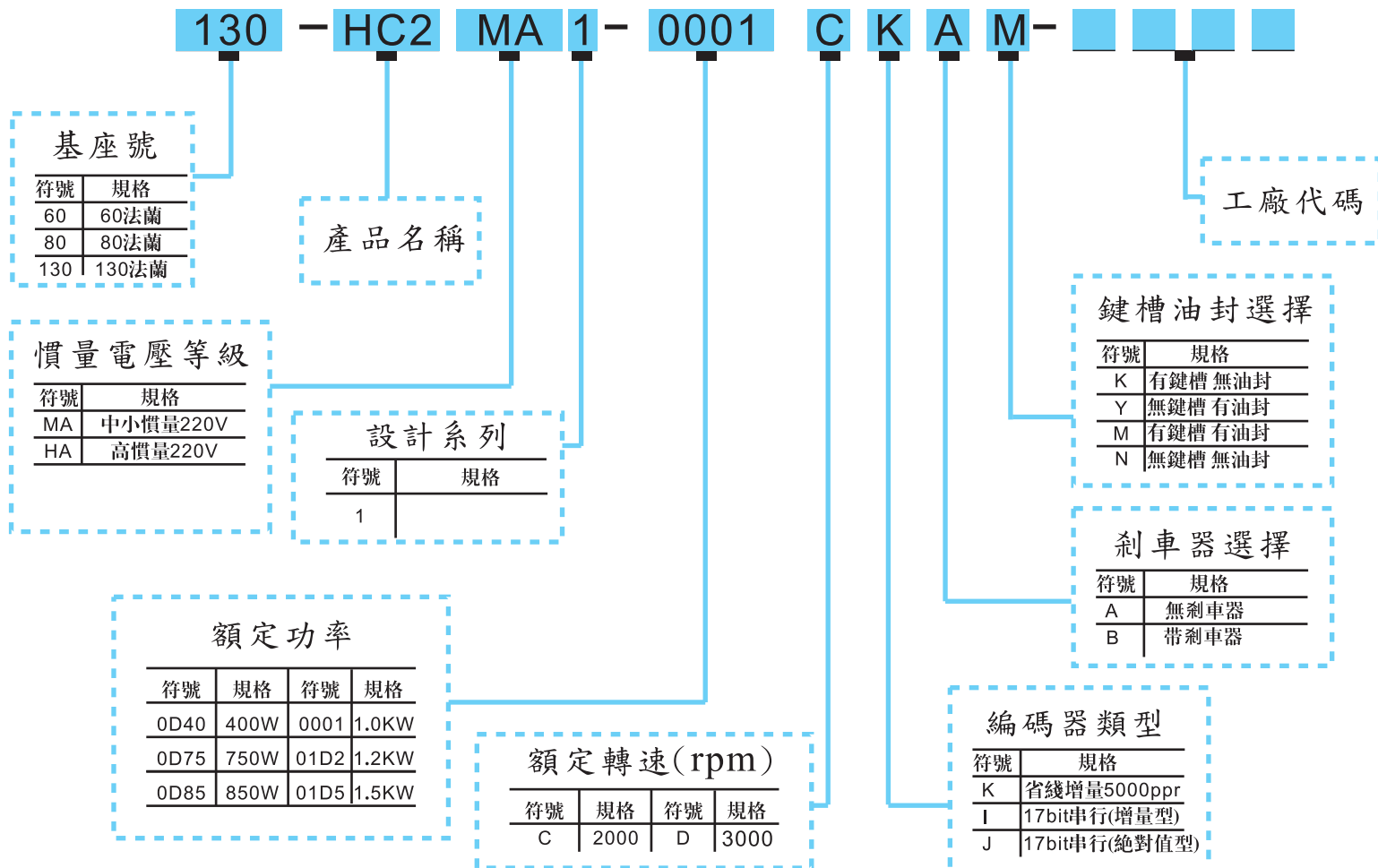
伺服系統

型號識別

伺服驅動器型號

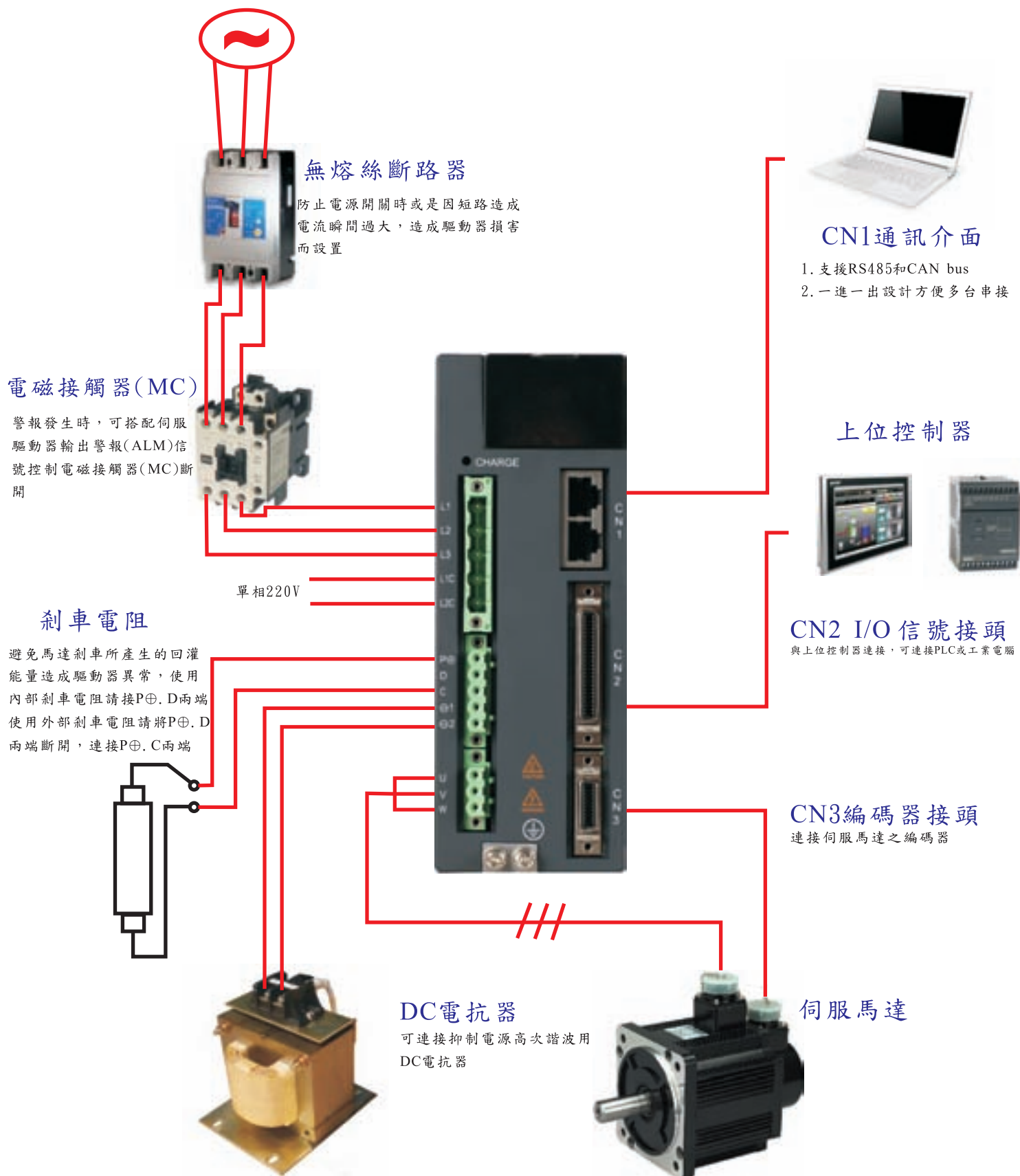


伺服馬達型號



EPS-B1系列伺服驅動器

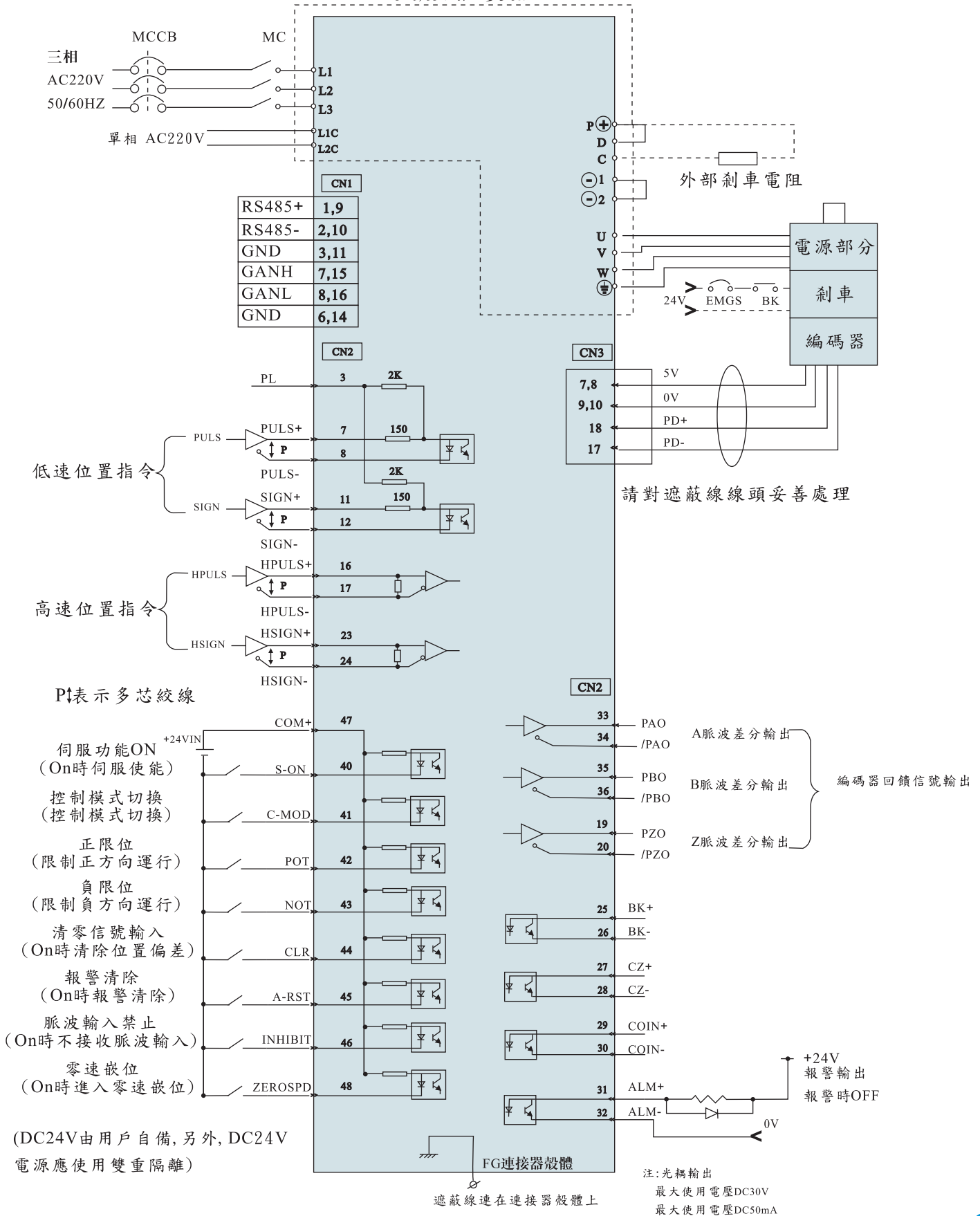
伺服系統與標準接線圖



EPS-B1系列伺服驅動器

標準接線

伺服驅動器



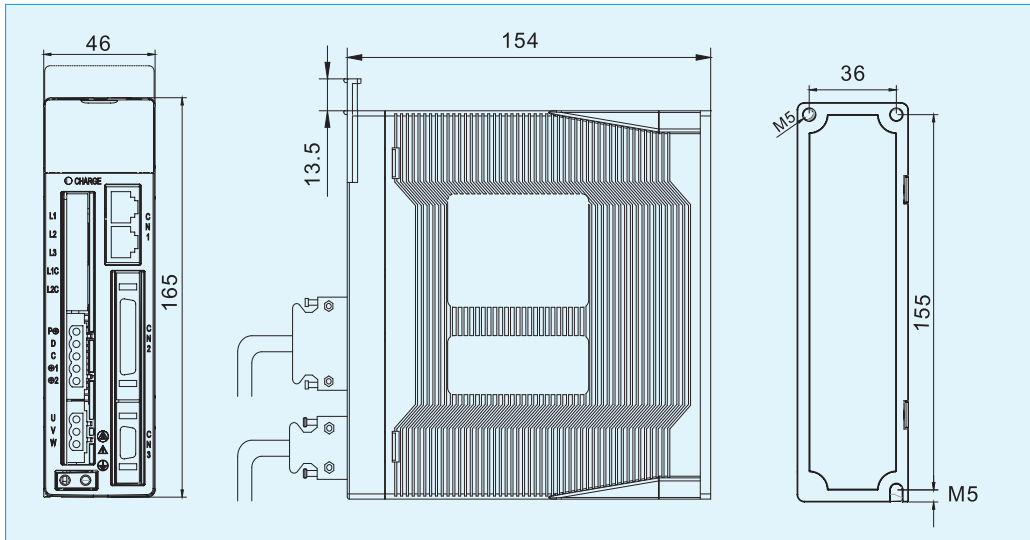
EPS-B1系列伺服驅動器

規格

基本規格				
輸入電源	220V系統		三相 AC220V+10~-15%，50/60Hz	
控制方式		單相或者三相全波整流 IGBT PWM控制正弦波電流驅動方式		
反饋		省線式增量編碼器： 5000ppr（1/20000分辨率，增量型）； 串列編碼器： 17位（增量型/絕對值）；		
使用條件	使用環境溫度/保管溫度		使用環境溫度：0~+55°C，保管溫度：-20~85°C	
	環境濕度/保管濕度		90%RH以下（不得凍結、結露）	
	耐振動/耐衝擊強度		4.9 m/s ² ~19.6 m/s ²	
	保護等級/安裝地點		保護等級：IP20 地點應為 ·無腐蝕性氣體、可燃性氣體 ·無水、油、藥品飛濺 ·塵土、灰塵、鹽分及金屬粉末較少的環境中	
標高		1000m以下		
適合標準		CE		
構造		底座安裝型		
性能	速度控制範圍		1:5000	
	速度波動率	負載	0~100%負載時：±0.01%以下（額定轉速時）	
		電壓	額定電壓±10%：0.001%（額定轉速時）	
		溫度	0~50°C：0.001%（額定轉速時）	
	轉矩控制精度（再現性）		±2%	
軟起動時間設定		0~10s（可分別設定加速與減速）		
輸入輸出信號	編碼器分頻脈波輸出		A相、B相、Z相：線性驅動輸出 分頻脈波數： 省線式增量編碼器可任意設定； 17位串列編碼器為16~16384；	
	順控輸入信號	可分配的輸入信號	點數	8點
			功能	伺服接通輸入(S-ON)、控制模式切換輸入（控制模式切換輸入）、正向驅動禁止輸入(POT)、負向驅動禁止輸入(NOT)、偏差計數器清除輸入(CLR)、報警清除(A-RST)、增益切換輸入(GAIN)、指令脈衝禁止輸入(INH)等。 可進行上述信號的分配以及正/負邏輯的變更
順控輸出信號	不可分配的輸入信號	點數	1點。報警信號	
		點數	3點	
	可分配的輸入信號	功能	報警信號(ALM)、定位完成信號(COIN) Z脈衝集電極信號(CZ)信號(BK)、伺服準備好(S-RDY)等。外部剎車器解除可進行上述信號的分配以及正/負邏輯的變更。	
通信功能	RS485通信	1:N通信	使用中繼的情況下，最大可為N=31站	
		軸地址設定	通過參數設定	
		連接設備	電腦、上位機	
	CANopen通訊	1:N通信	使用中繼的情況下，最大可為N=127站	
		軸地址設定	通過參數設定	
		連接設備	上位機	
顯示按鍵功能		7段LED×5位，4個按鍵		
動態剎車器(DB)		在主回路電源OFF、伺服報警、伺服OFF、超程(OT)時動作		
回升處理		內置剎車電阻或外置剎車電阻		
超程(OT)防止功能		POT、NOT輸入動作時動態剎車器(DB)停止、減速停止或自由運轉停止		
保護功能		過電流、過電壓、欠電壓、超載、回升故障等		

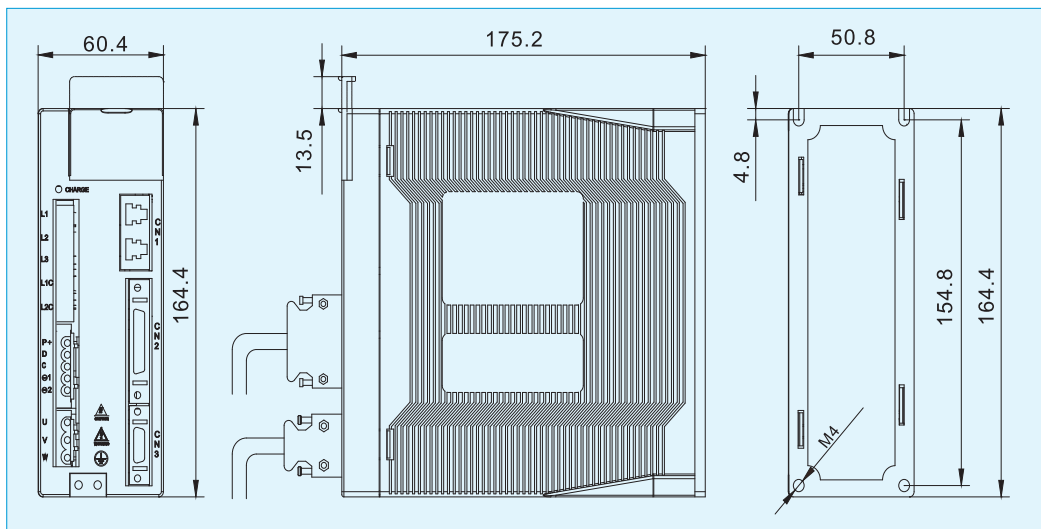
EPS-B1驅動器(A型機箱)外形尺寸

型號: EPS-B1-0D20AA (200W)
EPS-B1-0D40AA (400W)



EPS-B1驅動器(B型機箱)外形尺寸

型號: EPS-B1-0D75AA (750W) EPS-B1-01D2AA (1.2KW)
EPS-B1-0D85AA (850W) EPS-B1-01D5AA (1.5KW)
EPS-B1-0001AA (1KW)



NOTE: 1) 機構尺寸單位為公厘(mm)
2) 機構尺寸變更恕不另行通知

伺服馬達

規格

耐熱等級：B級
 振動：5G
 絕緣電阻：DC500V，10MΩ以上
 工作溫度：0~40°C（無凍結）
 海拔：海拔1000米以下

絕緣耐壓：AC1500V 1分鐘
 安裝方式：法蘭型
 工作濕度：20%~80%（不得結露）
 保護方式：全閉自冷 IP65(除軸貫穿部分)

60/80系列伺服馬達參數表

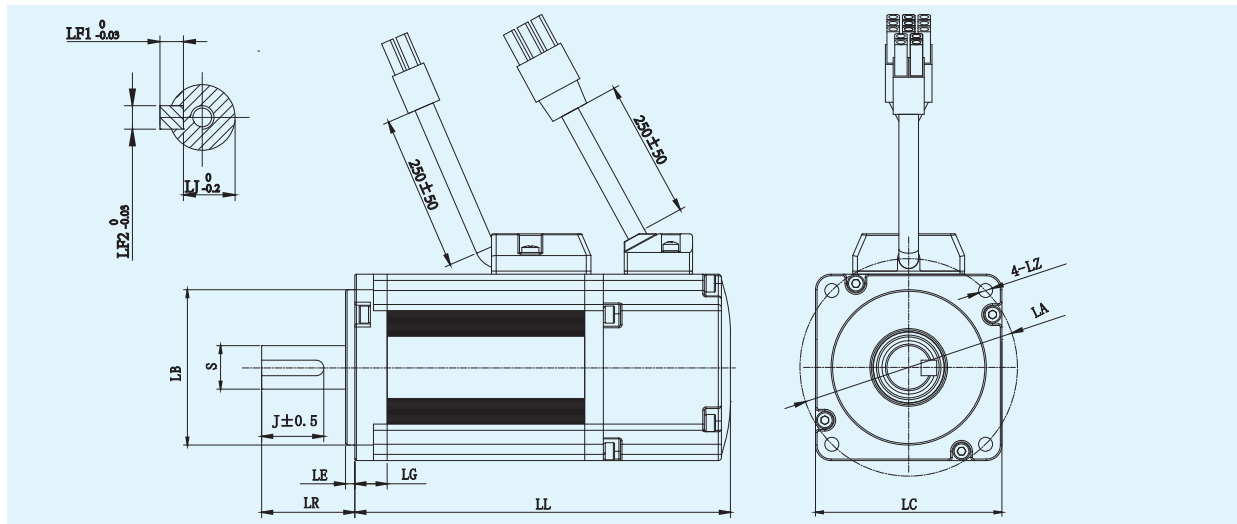
電壓等級		220V		
馬達型號		60HC2MA1-0D20D	60HC2MA1-0D40D	80HC2MA1-0D75D
機座號		□60	□60	□80
額定輸出	W	200	400	750
額定轉矩	N•m	0.64	1.27	2.39
瞬時最大轉矩	N•m	1.91	3.82	7.16
額定電流	Arms	1.7	2.9	4.1
瞬時最大電流	Arms	5	9	12.5
額定轉速	Min ⁻¹	3000	3000	3000
最高轉速	Min ⁻¹	5000	5000	5000
轉矩常數	N•m/Arms	0.38	0.45	0.57
轉動慣量	Kg•m ² x10 ⁻⁴	0.13	0.25	0.88

130系列伺服馬達參數表

電壓等級		220V			
馬達型號		130HC2MA1-0D85C	130HC2MA1-0001C	130HC2MA1-01D2C	130HC2MA1-01D5C
機座號		□130	□130	□130	□130
額定輸出	W	850	1000	1200	1500
額定轉矩	N•m	4.0	5.0	6.0	7.2
瞬時最大轉矩	N•m	12.0	15.0	18.0	21.6
額定電流	Arms	4.1	5.1	6.3	7.5
瞬時最大電流	Arms	12.7	15.8	19.5	22.8
額定轉速	Min ⁻¹	2000	2000	2000	2000
最高轉速	Min ⁻¹	3000	3000	3000	3000
轉矩常數	N•m/Arms	0.98	0.98	0.95	0.96
轉動慣量	Kg•m ² x10 ⁻⁴	7.7	9.5	11.4	14.3

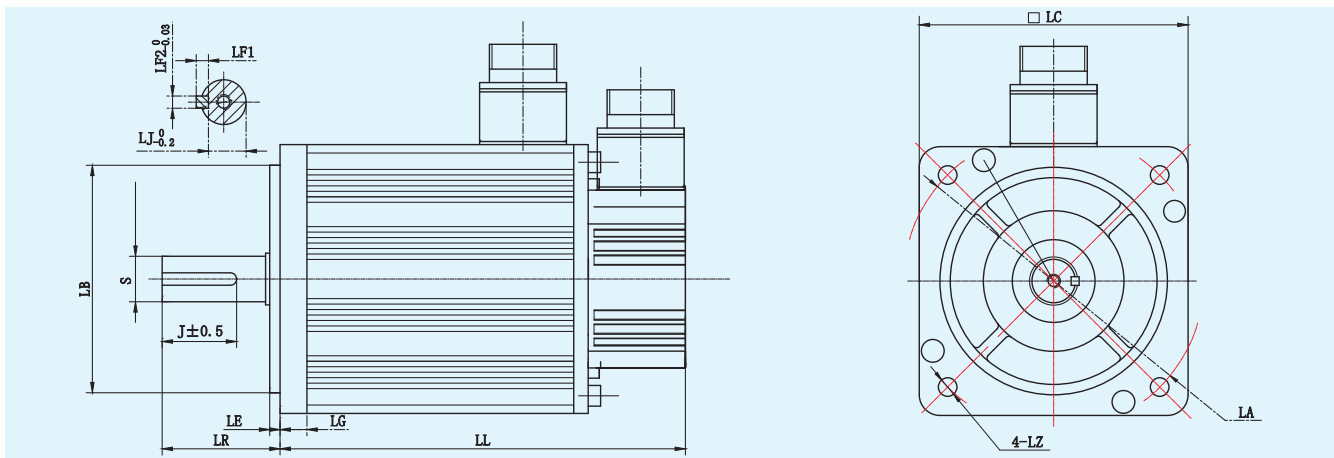
外形尺寸

60/80系列馬達安裝尺寸:單位(mm)



型號	法蘭面尺寸				軸端尺寸					LL	LR	LE	LG
	LC	LA	LB	LZ	S	LJ	J	LF1	LF2				
60HC2MA1-0D20D	60	70	50	5.5	14	11	20	5	5	105	30	3	8
60HC2MA1-0D40D	60	70	50	5.5	14	11	20	5	5	125	30	3	8
80HC2MA1-0D75D	80	90	70	6.5	19	15.5	25	6	6	129.7	35	3	9.6

130系列馬達安裝尺寸:單位(mm)



型號	法蘭面尺寸				軸端尺寸					LL	LR	LE	LG
	LC	LA	LB	LZ	S	LJ	J	LF1	LF2				
130HC2MA1-0D85C	130	145	110	9	22	18.5	36	6	6	163	57	5	13
130HC2MA1-0001C	130	145	110	9	22	18.5	36	6	6	172	57	5	13
130HC2MA1-01D2C	130	145	110	9	22	18.5	36	6	6	181	57	5	13
130HC2MA1-01D5C	130	145	110	9	22	18.5	36	6	6	197	57	5	13

注:本型錄中所包含的訊息資料若有變更,恕不另行通知



海外服務及銷售點:

馬來西亞
泰國
以色列
越南
印度
俄羅斯
巴西

吉隆坡
曼谷
特拉維夫
胡志明
亞美達巴德
莫斯科
聖保羅

菲律賓
黎巴嫩
土耳其
埃及
智利
伊朗
南非
共和國

馬尼拉
貝魯特
伊斯坦堡
開羅
聖地亞哥
德里
黑蘭



TECORP-GROUP

美商泰克國際投資集團

TECORP TECHNOLOGY INTERNATIONAL INVESTMENT CO.,LTD

Sales & Service Address:

